

PARTS LIST

部 品 リ ス ト

MODEL **CP-414S**
製 品 名

DATE **AUG-'88**
日 付

MFG. No. **88080-40001~**
製 品 番 号

Table of Contents
目 次

	Drawing No.
1. Main Frame Accessory 本体外装部	00816-01
2. Main Frame Part 本 体 部	00816-02
3. Photographing Part 撮 影 部	00816-03
4. Optical Device 光 路 部	00816-04
5. Copy Assembly 原 稿 部	00816-05
6. Driving Assembly (1) 駆 動 部 (1)	00816-06
7. Driving Assembly (2) 駆 動 部 (2)	00816-07
8. Cutting Equipment カッター部	00816-08
9. Processor Part (1) プロセッサ部 (1)	00816-09
10. Processor Part (2) プロセッサ部 (2)	00816-10

パーツリストの発行にあたり

本パーツリストは、修理部品やスペアパーツの発注をしていただく際に間違いをなくするため作成したものです。以下の各点に注意し、正確な部品発注をいただきますよう有効な活用をお願いします。

1. ご注文の際は、PART No.、部品名称、個数および単位を明確にご指示ください。
2. なお、機器は改良のためお断りなく変更する場合がありますので、発注に際しては、必ず機種名、製造番号（製造年月日、納入先）もあわせてご連絡ください。
3. 個数欄には機器一台当りの数量を記載してありますが、アセンブリー単位のものや、単品、アセンブリーの両方を併記したものもあります。供給の単位によってPARTS No.が異なりますので注意してください。
4. 部品一覧表のLEAD TIME欄には、個々の部品ごとに必要な標準納期（単位：日数）を記載してありますので、発注時の参考に願います。特にa・b・cのアルファベット記号で表示してあるものは、原則として弊社部品センターで常時在庫し、即納（通常5～10日以内）が可能です。

なお、a・b・cの内訳は次のとおりです。

- a. 消耗部品：稼動時間とともに劣化、摩耗が考えられる部品
 - b. 補修部品：破損や整備不良トラブルなどが予想できる補修用部品
 - c. 市販部品：常時在庫が可能な弊社の共通市販部品
5. 部品一覧表のREMARKS欄には、その部品の設計変更経歴情報と互換性について記載してあります。
 - ① 設計変更が発生した場合、旧部品についてはその該当する最終号機、新部品については開始号機を表示しています。
 - ② 互換性の条件については、A・B・C・Dのアルファベット記号で表示し、内訳は下表のとおりです。

互 換 性 条 件

	旧	新	旧	新	旧	新	旧	新
互 換 性	○	○	○	○	○	○	○	○
	↓	↓	↓ ↘	↓	↓ ↙	↓	↓ ↘	↓
	○	○	○	○	○	○	○	○
	A		B		C		D	

	Drawing No.
11. Electrical Distribution Board	00816-11
電 装 部	
12. Replenisher Device (Option)	00816-12
補充装置 (オプション)	

Main Frame Accessory

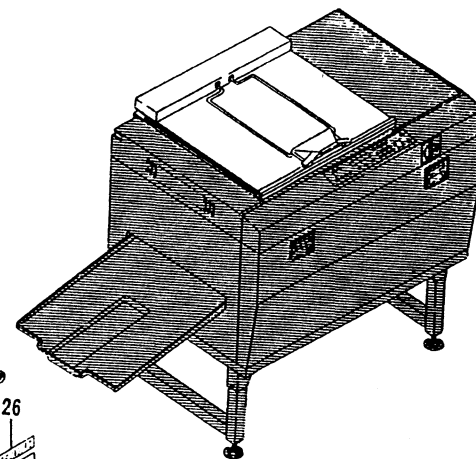
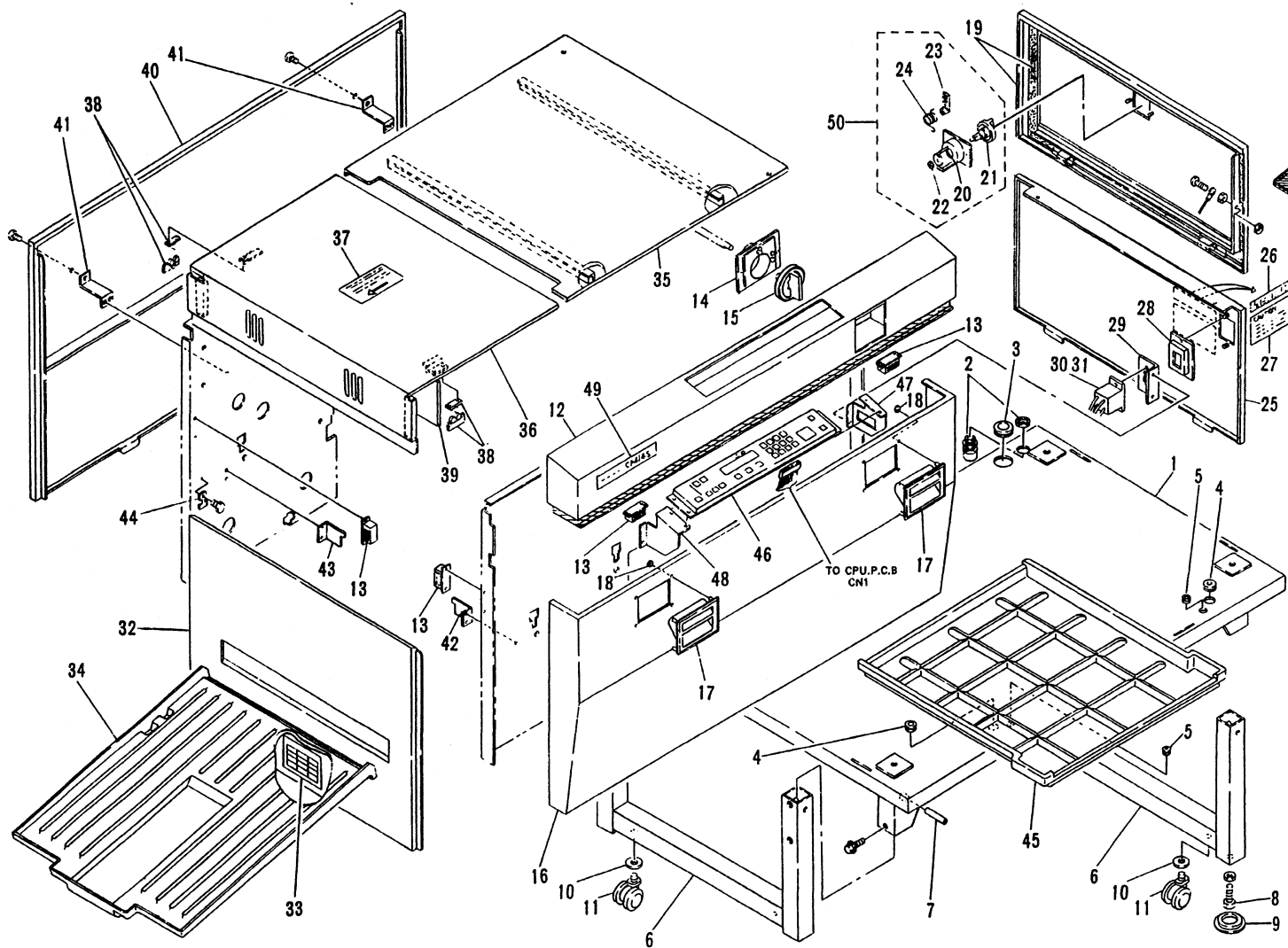
本体外装部

MODEL CP-414S

Drawing No. 00816-01 1/3

PART No.	PARTS NAME	SPECIFICATION	Q' TY	UNIT	
		REF No.			
00816-01-001-0	Top cover 天板	5C208923	1	PC	
00816-01-002-0	Cable clamp ケーブルクランプ	STP-13 605002059	1	PC	
00816-01-003-0	Gromet 膜付グロメット	C-30-SG-32A 142001073	1	PC	
00816-01-004-0	Gromet 膜付グロメット	C-30-SG-18A 142001040	2	PCS	
00816-01-005-0	Gromet 膜付グロメット	C-30-SG-14A 142000841	2	PCS	
00816-01-006-0	Leg 脚	5C308921	2	PCS	
00816-01-007-0	Spring pin スプリングピン	φ8×50 237001046	2	PCS	
00816-01-008-0	Adjusting bolt 調整ボルト	M10×60 232000905	4	PCS	
00816-01-009-0	Leg base 調整ボルト受皿	CH505661	4	PCS	
00816-01-010-0	Spacer キャストスペーサ	5C508922	4	PCS	
00816-01-011-0	Caster キャスター	54YN10 140700050	4	PCS	
00816-01-012-0	Front top cover assembly 正面トップカバーアセンブリー	PZ2562	1	Set	
00816-01-013-0	Magnet マグネット	TL-77-AL-F 140300054	4	PCS	
00816-01-014-0	Panel ローラ浮かしパネル	5C408597	1	PC	
00816-01-015-0	Knob ローラ浮かしツマミ	5C408596	1	PC	
00816-01-016-0	Front cover 正面カバー	PZ2563	1	Set	
00816-01-017-0	Grip 押込取手	CH496333	2	PCS	
00816-01-018-0	Push nut プッシュナット	φ4 234550040	8	PCS	
00816-01-019-0	Door assembly, Master set マスターセット扉アセンブリー	PZ2564	1	Set	
00816-01-020-0	Hook panel フックパネル	5C408353	1	PC	

Main Frame Accessory
本体外装部



00816-01

Main Frame Accessory

本体外装部

MODEL CP-414S

Drawing No. 00816-01 2/3

PART No.	PARTS NAME	SPECIFICATION	Q' TY	UNIT	
		REF No.			
00816-01-021-0	Knob, Hook フックツマミ	5C408352	1	PC	
00816-01-022-0	Push nut プッシュナット	φ4 234550040	1	PC	
00816-01-023-0	Hook 扉フック	5C508351	1	PC	
00816-01-024-0	Spring ロック部バネ	5C504792	1	PC	
00816-01-025-0	Cover assembly, Distribution 配電部カバーアセンブリー	PZ2565	1	Set	
00816-01-026-0	Label 高圧注意銘板	CH584676	1	PC	
00816-01-027-0	Label 電源注意銘板	CH561931	1	PC	
00816-01-028-0	Panel, Breaker ブレーカパネル	5C408336	1	PC	
00816-01-029-0	Breaker bracket ブレーカブラケット	5C507987	1	PC	
00816-01-030-0	No fuse breaker (for Japan, U.S.A.) ブレーカ (サーキットプロテクタ) (日本, 北米)	NRLK2100F-15AAA-R 597000474	1	PC	
00816-01-031-0	No fuse breaker (for Europe) ブレーカ (サーキットプロテクタ) (ヨーロッパ)	NRLR2100F-10AAA-R 597000489	1	PC	
00816-01-032-0	Cover 排紙側カバー	5C308690	1	PC	
00816-01-033-0	Label プロセス銘板	5C508901	1	PC	
00816-01-034-0	Receiving tray 排紙トレイ	5C308445	1	PC	
00816-01-035-0	Top cover assembly, R. H マスター側上面カバーアセンブリー	PZ2566	1	Set	
00816-01-036-0	Top cover assembly, L. H 排紙側上面カバーアセンブリー	PZ2567	1	Set	
00816-01-037-0	Label 銘板	5C504507	1	PC	
00816-01-038-0	Catch ナイロンキャッチ	C-96-2 140300919	2	Sets	
00816-01-039-0	Filter フィルタ	5C507992	1	PC	
00816-01-040-0	Cover, Rear side 裏面カバー	5C208694	1	PC	

Main Frame Part

本 体 部

MODEL CP-414S

Drawing No. 00816-02 1/3

PART No.	PARTS NAME	SPECIFICATION	Q' TY	UNIT	
		REF No.			
00816-02-001-0	Side plate, Front 側板 (正面)	5C208926	1	PC	
00816-02-002-0	Side plate, Rear 側板 (奥)	5C208927	1	PC	
00816-02-003-0	Slide rail 原稿レール	5C508924	1	PC	
00816-02-004-0	Bracket, Slide rail アキュライドブラケット	5C408925	1	PC	
00816-02-005-0	Bracket, Door switch ドアスイッチブラケット	5C408685	1	PC	
00816-02-006-0	Switch holder ドアスイッチホルダー	5C508683	1	PC	
00816-02-007-0	Door switch ドアスイッチ	AV12253 540000399	1	PC	
00816-02-008-0	Gromet 膜付グロメット	C-30-SG-12A 142001016	1	PC	
00816-02-009-0	Cover assembly CPU基板カバーアセンブリー	PZ2569	1	Set	
00816-02-010-0	Cover, Steel velt スチールベルトカバー	5C508881	1	PC	
00816-02-011-0	Light shield sponge 配線穴遮光機	5C508737	5	PCS	
00816-02-012-0	Light shield sponge (for export) 配線穴遮光機 (輸出用)	5C508737	1	PC	
00816-02-013-0	Stay, Upper 上部ステー	5C408723	2	PCS	
00816-02-014-0	Light shield plate マスター上部遮光機	5C508682	1	PC	
00816-02-015-0	Bracket, Fan 光源冷却ファン取付板	5C408724	1	PC	
00816-02-016-0	Fan assembly 冷却ファンアセンブリー	MU1238A-11B PZ2570	1	Set	
00816-02-017-0	Fan guard ファンガード	FG12B 070201022	1	PC	
00816-02-018-0	Partition plate ドライヤー上部仕切板	5C308729	1	PC	
00816-02-019-0	Stay, Lower 排紙側下部ステー	5C308728	1	PC	
00816-02-020-0	Transformer (for export U.S.A) トランス (北米向)	PTR-169 590000264	1	PC	

Main Frame Part

本 体 部

MODEL CP-414S

Drawing No. 00816-02 2/3

PART No	PARTS NAME	SPECIFICATION	Q' TY	UNIT	
		REF No			
00816-02-021-0	Transformer (for export Europe) トランス (ヨーロッパ向)	SYS-1.5KE 1.5KVA 590200089	1	PC	
00816-02-022-0	Cover, Transformer トランスカバー	5C408767	1	PC	
00816-02-023-0	Bracket assembly, Dryer fan ドライヤーファン取付板アセンブリー	PZ2571	1	Set	
00816-02-024-0	Label サーモスイッチ銘板	5C598419	1	PC	
00816-02-025-0	Label サーモスイッチ銘板	5C598420	1	PC	
00816-02-026-0	Fan assembly FAN1 ドライヤーファンアセンブリー	MU1238A-11B PZ2572	1	Set	
00816-02-027-0	Fan assembly FAN2 ドライヤーファンアセンブリー	MU1238A-11B PZ2573	1	Set	
00816-02-028-0	Fuse holder 温度ヒューズホルダー	5C508894	1	PC	
00816-02-029-0	Fuse, Temperature 温度ヒューズ	MT92041 (96°C) 5C508742	1	PC	
00816-02-030-0	Fuse holder 温度ヒューズ取付板	5C508893	1	PC	
00816-02-031-0	Thermo spacer サーモスペーサ	5C508599	2	PCS	
0081602-032-0	Thermostat サーモスタット	US203 I×4NM 620101025	2	PCS	
00816-02-033-0	Heater フィンヒータ	100V-400W 5C408041	1	PC	
00816-02-034-0	Insulator 磚子	K7-020582a 577050753	2	PCS	
00816-02-035-0	Collar 固定カラー	CH598758	2	PCS	
00816-02-036-0	Guide, Dryer ドライヤーガイド	5C408725	1	PC	
00816-02-037-0	Inlet guide ドライヤー入口ガイド	5C508714	1	PC	
00816-02-038-0	Partition cover assembly 中段仕切カバーアセンブリー	PZ2574	1	Set	
00816-02-039-0	Light shield film 遮光フィルム	5C508719	2	PCS	
00816-02-040-0	Light shield film 遮光フィルム	5C508720	1	PC	

Photographing Part

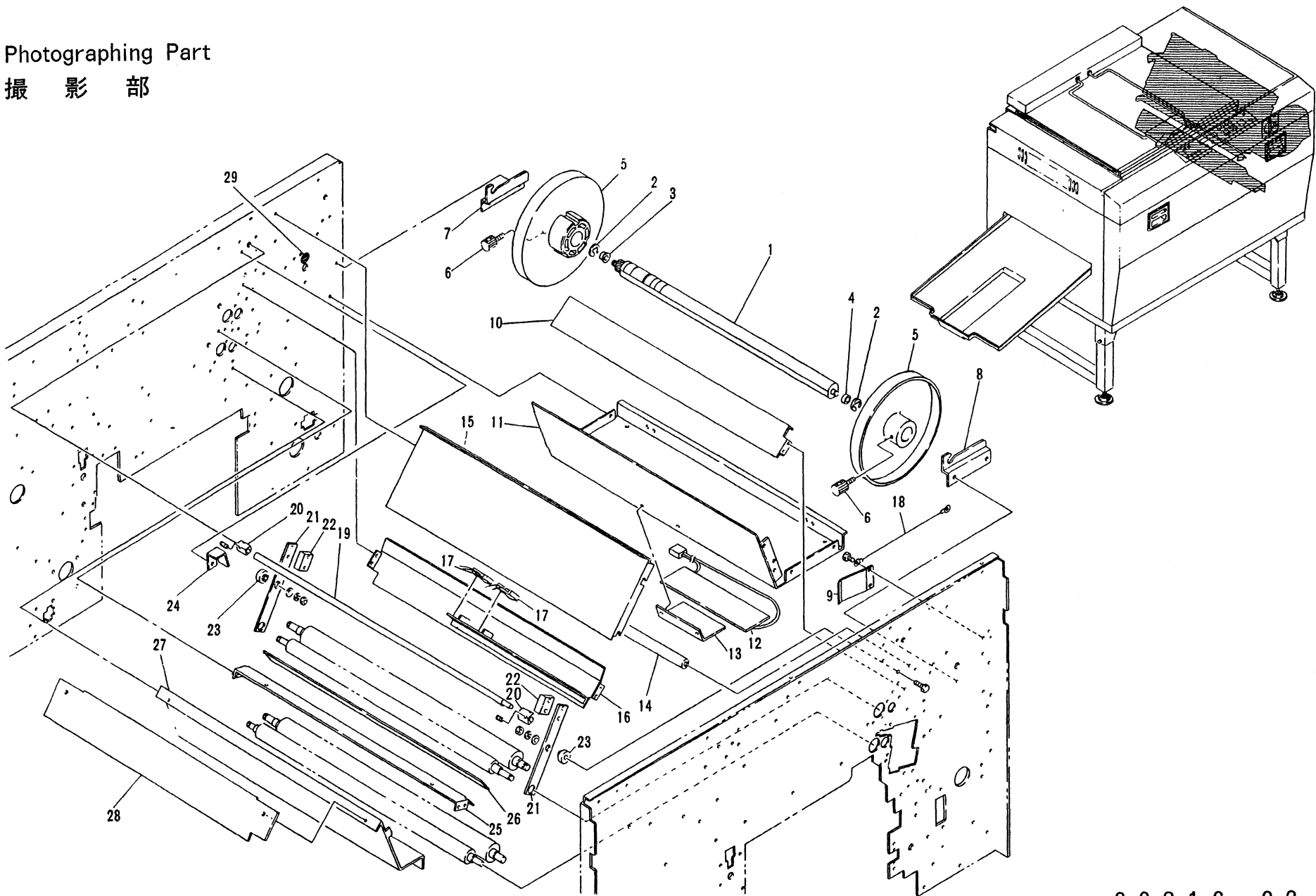
撮 影 部

MODEL CP-414S

Drawing No. 00816-03 1/2

PART No.	PARTS NAME	SPECIFICATION	Q' TY	UNIT	
		REF No.			
00816-03-001-0	Spool shaft assembly スプール軸アセンブリー	PZ2575	1	Set	
00816-03-002-0	Retaining ring E-type E型止め輪	φ7 239000072	2	PCS	
00816-03-003-0	Bearing, Right 軸受(右)	5C518577	1	PC	
00816-03-004-0	Bearing, Left 軸受(左)	5C518578	1	PC	
00816-03-005-0	Spool 25φ用スプール	6C340362	2	PCS	
00816-03-006-0	Lock screw, Spool スプール止め	5C512624	2	PCS	
00816-03-007-0	Bracket, Rear スプール軸ブラケット(奥)	6C512641	1	PC	
00816-03-008-0	Bracket, Front スプール軸ブラケット(正面)	6C512640	1	PC	
00816-03-009-0	Plate spring スプール軸押しバネ	5C503792	1	PC	
00806-03-010-0	Guide, Lower マスターセット下ガイド	6C512757	1	PC	
00816-03-011-0	Cover, Lower マスター下部カバー	6C412657	1	PC	
00816-03-012-0	Heater assembly パネルヒータアセンブリー	A-284 100V 16W PZ2576	1	Set	
00816-03-013-0	Heater holder ヒータ押え板	6C512648	1	PC	
00816-03-014-0	Free roller フリーローラ	6C512625	1	PC	
00816-03-015-0	Partition plate 脱着仕切板	6C412661	1	PC	
00816-03-016-0	Guide センサ取付ガイド	6C412656	1	PC	
00816-03-017-0	Photo sensor マイクロフォトセンサ	EE-SB5M 620008026	2	PCS	
00816-03-018-0	Wire 扉吊りワイヤー	5C508899	1	PC	
00816-03-019-0	Shaft, Nip roller ニップローラ浮かし軸	6C512643	1	PC	
00816-03-020-0	Block ローラ浮かしブロック	6C512644	2	PCS	

Photographing Part
摄影部



00816-03

Optical Device

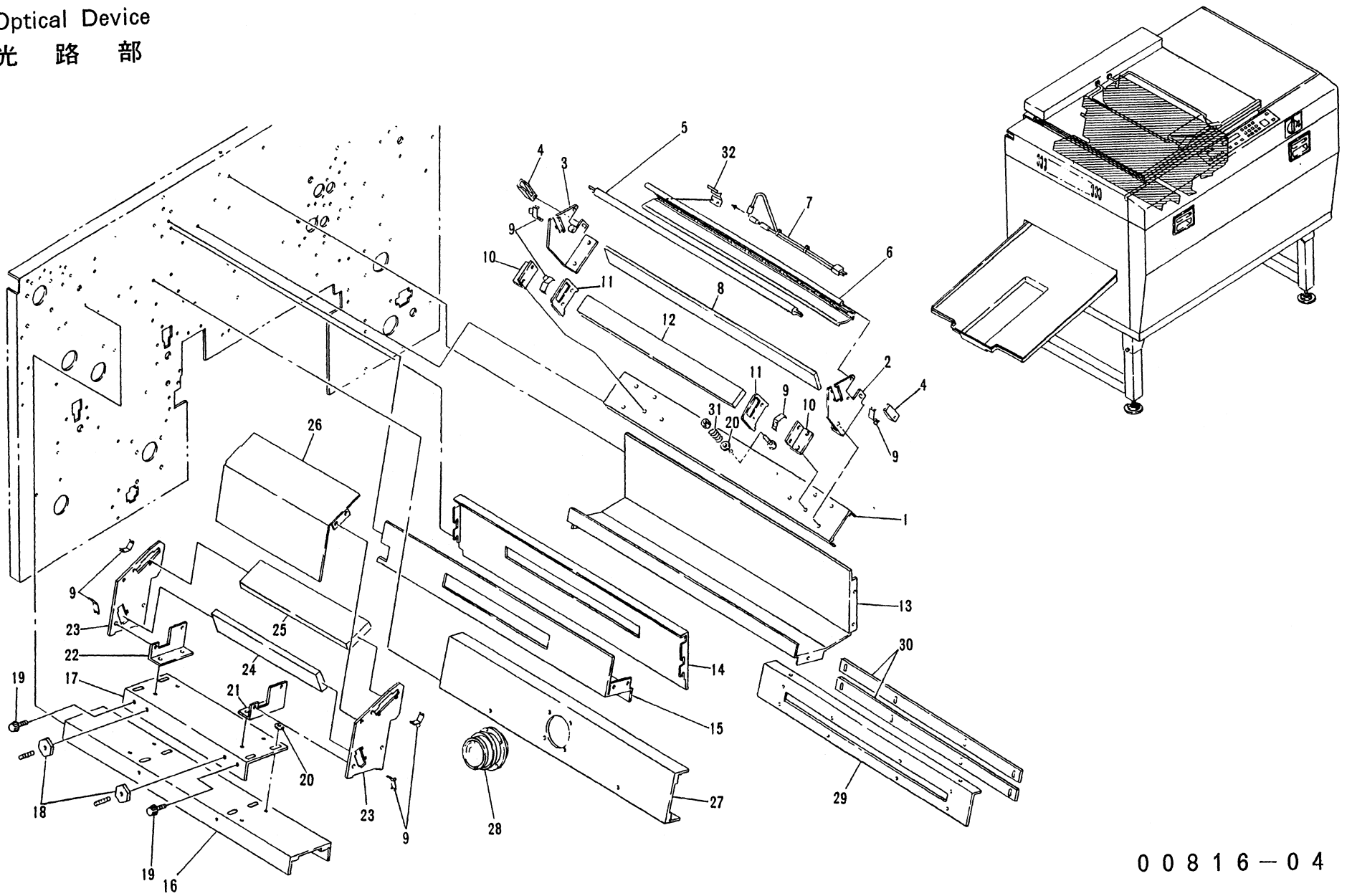
光 路 部

MODEL CP-414S

Drawing No. 00816-04 1/2

PART No.	PARTS NAME	SPECIFICATION	Q' TY	UNIT	
		REF No.			
00816-04-001-0	Base, Mirror 原稿下ミラーベース	5C423369	1	PC	
00816-04-002-0	Bracket, Front 光源ブラケット(正面)	5C423367	1	PC	
00816-04-003-0	Bracket, Rear 光源ブラケット(奥)	5C423482	1	PC	
00816-04-004-0	Lamp socket ランプソケット	J-1 571150013	2	PCS	
00816-04-005-0	Lamp, Halogen ハロゲンランプ	QR80-800DSF 571003119	1	PC	
00816-04-006-0	Reflection plate 反射傘	5C423217	1	PC	
00816-04-007-0	Fuse assembly, Temperature 温度ヒューズアセンブリー	5C523485	1	PC	
00816-04-008-0	Mirror, Lamp 光源反射ミラー	5C523028	1	PC	
00816-04-009-0	Spring holder 押えバネ	5C520680	8	PCS	
00816-04-010-0	Mirror bracket 原稿下ミラーブラケット	5C523364	2	PCS	
00816-04-011-0	Holder, Mirror 原稿下ミラー基準板	5C523362	2	PCS	
00816-04-012-0	Mirror 原稿下表面ミラー	5C523029	1	PC	
00816-04-013-0	Light shield cover 光源遮光カバー	5C423370	1	PC	
00806-04-014-0	Slit plate 脱着スリット	5C423371	1	PC	
00816-04-015-0	Slit plate, Double mirror ダブルミラー側スリット	5C423375	1	PC	
00816-04-016-0	Base, Double mirror ダブルミラーベース	5C323378	1	PC	
00816-04-017-0	Adjusting plate ダブルミラー調整板	5C423372	1	PC	
00816-04-018-0	Adjusting nut 調整ナット	5C520685	2	PCS	
00816-04-019-0	Lock screw 止めネジ	M4 5C534308	2	PCS	
00816-04-020-0	Washer M4平座金	6C530238	5	PCS	

Optical Device
光路部



00816-04

Copy Assembly

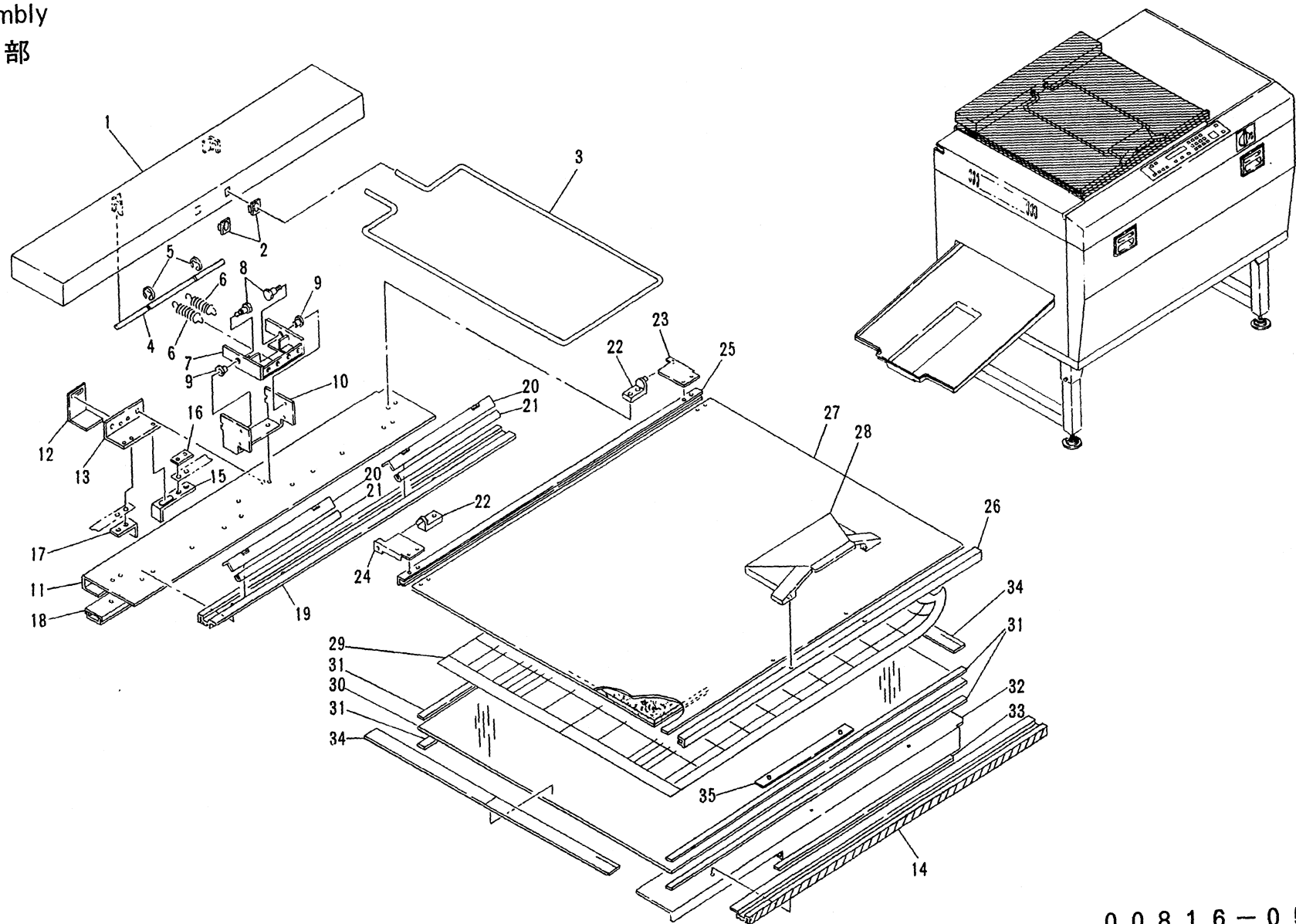
原稿部

MODEL CP-414S

Drawing No. 00816-05 1/2

PART No.	PARTS NAME	SPECIFICATION	QTY	UNIT	
		REF No.			
00816-05-001-0	Cover 支点部カバー	6C333479	1	PC	
00816-05-002-0	Bush サポートブッシュ	6C533243	2	PCS	
00806-05-003-0	Support shaft サポート	6C433348	1	PC	
00816-05-004-0	Shaft バネ掛け軸	6C533466	1	PC	
00816-05-005-0	Retaining ring E-type E型止め輪	φ5 239010051	2	PCS	
00816-05-006-0	Spring 引張りバネ	5C538984	2	PCS	
00816-05-007-0	Support holder サポートホルダー	6C433253	1	PC	
00816-05-008-0	Fulcrum shaft サポート支点軸	5C538981	2	PCS	
00816-05-009-0	Holder bearing ホルダー軸受	6C533205	2	PCS	
00816-05-010-0	Holder bracket ホルダーブラケット	6C433476	1	PC	
00816-05-011-0	Base, Rear 後ベース	6C333578	1	PC	
00816-05-012-0	Bracket ベルト連結ブラケット	6C533566	1	PC	
00816-05-013-0	Detector plate, Origin センサ検出板(原点側)	6C533246	1	PC	
00816-05-014-0	Glass holder assembly, Front ガラス押え(前)アセンブリー	PZ2578	1	Set	
00816-05-015-0	Tensioner ベルトテンショナー	6C533083	1	PC	
00816-05-016-0	Belt holder アジャスト側ベルト押え	6C533085	1	PC	
00816-05-017-0	Belt holder 固定側ベルト押え	6C533084	1	PC	
00816-05-018-0	Slide rail アキュライドレール	C203-1351A 112000264	1	PC	
00816-05-019-0	Glass holder, Rear assembly ガラス押え(後)アセンブリー	PZ2579	1	Set	
00816-05-020-0	Sheet holder 位置決めシート押え	6C533081	2	PCS	

Copy Assembly
原稿部



00816-05

Driving Assembly (1)

駆動部 (1)

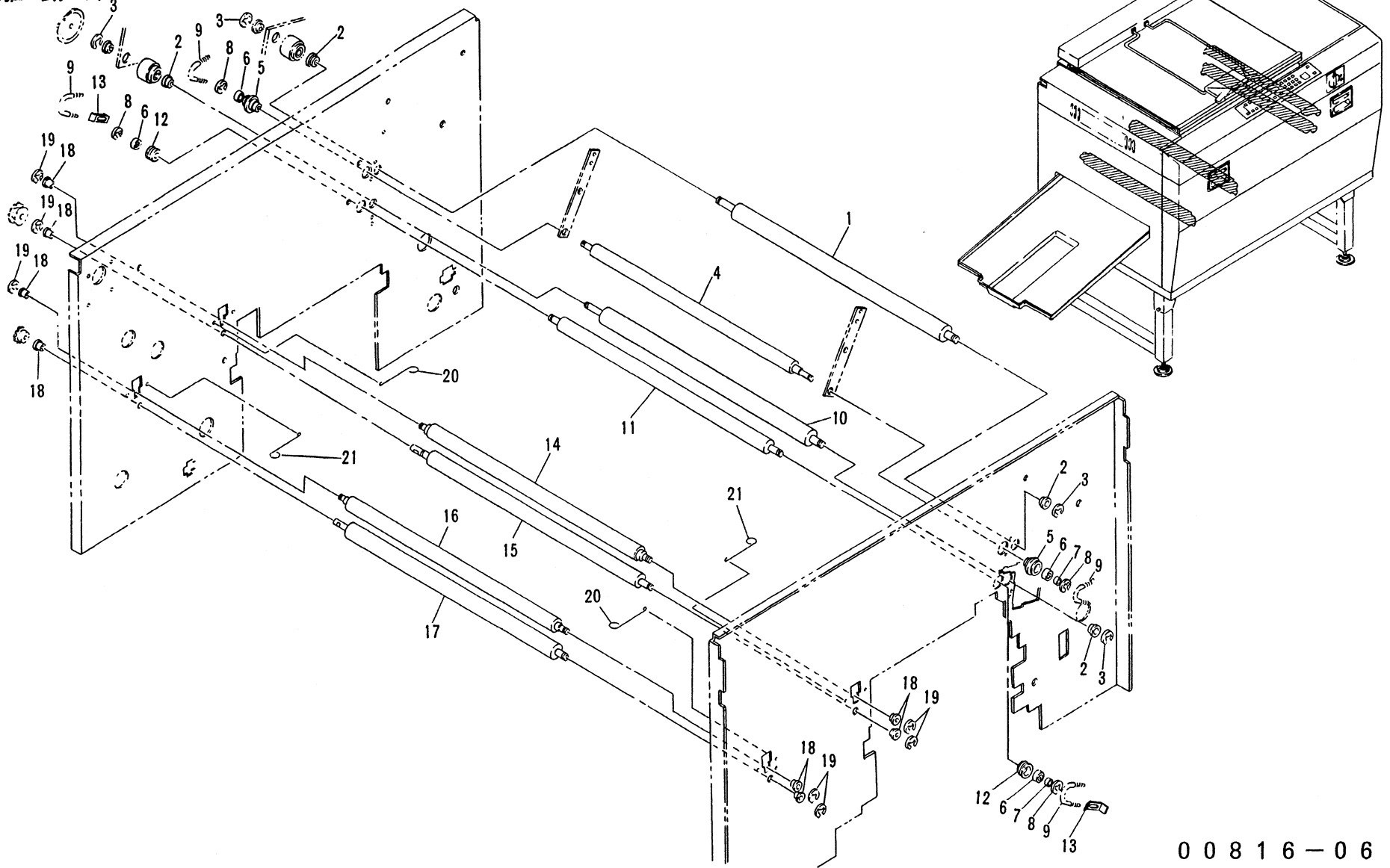
MODEL CP-414S

Drawing No. 00816-06 1/2

PART No.	PARTS NAME	SPECIFICATION	Q' TY	UNIT	
		REF No			
00816-06-001-0	Feed roller, Inlet 入口送りローラ	6C412726	1	PC	
00816-06-002-0	Bearing 送りローラ軸受	6C512758	4	PCS	
00816-06-003-0	Retaining ring E-type E型止め輪	φ8 239000087	4	PCS	
00816-06-004-0	Nip roller, Inlet 入口ニップローラ	6C412629	1	PC	
00816-06-005-0	Bearing, Upper 上部ニップローラ軸受	6C512636	2	PCS	
00816-06-006-0	Bearing ミニチュア玉軸受	688ZZ 114000157	4	PCS	
00816-06-007-0	Collar カラー	6C512600	2	PCS	
00816-06-008-0	Retaining ring E-type E型止め輪	φ6 239010065	4	PCS	
00816-06-009-0	Spring belt ニップ圧バネ	6C512717	4	PCS	
00816-06-010-0	Roller, Outlet 出口送りローラ	6C412774	1	PC	
00816-06-011-0	Nip roller, Outlet 出口ニップローラ	6C412775	1	PC	
00816-06-012-0	Bearing, Lower 下部ニップローラ軸受	6C512637	2	PCS	
00816-06-013-0	Adjusting plate ニップ圧調節板	6C512756	2	PCS	
00816-06-014-0	Nip roller, Dryer ドライヤー入口ニップローラ	5C408931	1	PC	
00816-06-015-0	Inlet roller, Dryer ドライヤー入口ローラ	5C408621	1	PC	
00816-06-016-0	Nip roller, Dryer ドライヤー出口ニップローラ	5C408624	1	PC	
00816-06-017-0	Outlet roller, Dryer ドライヤー出口ローラ	5C408622	1	PC	
00816-06-018-0	Bearing φ8軸受	6C512513	8	PCS	
00816-06-019-0	Retaining ring E-type E型止め輪	φ7 239000072	7	PCS	
00816-06-020-0	Spring, Right ドライヤーローラ押えバネ (右)	5C598652	2	PCS	

Driving Assembly (1)

駆動部 (1)



Driving Assembly (2)

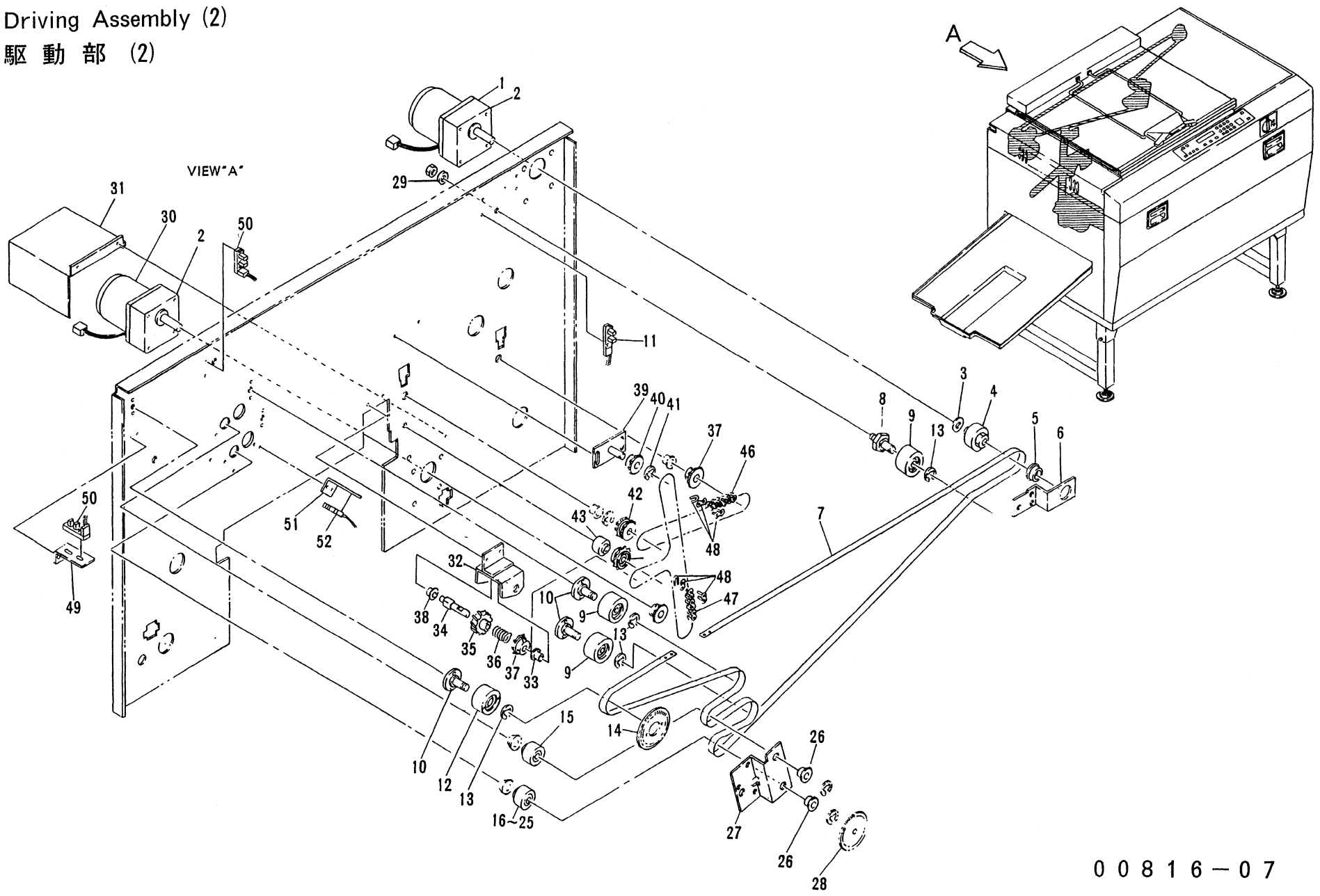
駆動部 (2)

MODEL CP-414S

Drawing No. 00816-07 1/3

PART No.	PARTS NAME	SPECIFICATION	Q' TY	UNIT	
		REF No.			
00816-07-001-0	Motor assembly, Drive モータアセンブリー, 駆動	3RK15GN-AUL PZ2583	1	Set	
00816-07-002-0	Gear head ギヤヘッド	3GN180K 580630607	2	PCS	
00816-07-003-0	Washer スラストワッシャ	STW-FT100 0.5T 112600084	1	PC	
00816-07-004-0	Pulley モータ用プーリ	5C508882	1	PC	
00816-07-005-0	Bearing モータ用軸受	5C508880	1	PC	
00816-07-006-0	Bracket モータ軸補強ブラケット	5C508879	1	PC	
00816-07-007-0	Belt 駆動ベルト	5C508952	1	PC	
00816-07-008-0	Tension shaft テープテンション軸	5C508708	1	PC	
00816-07-009-0	Pulley assembly, Tension テンションプーリアセンブリー	PZ2584	3	Sets	
00186-07-010-0	Pulley shaft アイドルプーリ軸	5C508939	3	PCS	
00186-07-011-0	Photo interrupter フォトインタラプタ	GP1A10 620009024	1	PC	
00186-07-012-0	Pulley assembly, Tension パルス用テンションプーリアセンブリー	PZ2585	1	Set	
00186-07-013-0	Retaining ring E-type E型止め輪	φ8 239000087	4	PCS	
00186-07-014-0	Slit plate 検出コード板 (125分割)	5C508878	1	PC	
00186-07-015-0	Pulley assembly, Master drive マスター送りプーリアセンブリー (#03)	PZ2586	1	Set	
00186-07-016-0	Pulley assembly, Master drive マスター送りプーリアセンブリー (#50)	PZ2587	1	Set	
00186-07-017-0	Pulley assembly, Master drive マスター送りプーリアセンブリー (#53)	PZ2588	1	Set	
00186-07-018-0	Pulley assembly, Master drive マスター送りプーリアセンブリー (#56)	PZ2589	1	Set	
00186-07-019-0	Pulley assembly, Master drive マスター送りプーリアセンブリー (#60)	PZ2590	1	Set	
00186-07-020-0	Pulley assembly, Master drive マスター送りプーリアセンブリー (#63)	PZ2591	1	Set	

Driving Assembly (2)
駆動部 (2)



00816-07

Driving Assembly (2)

MODEL CP-414S

駆動部 (2)

Drawing No. 00816-07 2/3

PART No.	PARTS NAME	SPECIFICATION	Q' TY	UNIT	
		REF No.			
00186-07-021-0	Pulley assembly, Master drive マスター送りプーリアセンブリ (#66)	PZ2592	1	Set	
00186-07-022-0	Pulley assembly, Master drive マスター送りプーリアセンブリ (#70)	PZ2593	1	Set	
00186-07-023-0	Pulley assembly, Master drive マスター送りプーリアセンブリ (#73)	PZ2594	1	Set	
00186-07-024-0	Pulley assembly, Master drive マスター送りプーリアセンブリ (#76)	PZ2595	1	Set	
00186-07-025-0	Pulley assembly, Master drive マスター送りプーリアセンブリ (#80)	PZ2596	1	Set	
00186-07-026-0	Bearing 軸受	6C512740	2	PCS	
00186-07-027-0	Bracket ローラ補強ブラケット	6C412742	1	PC	
00186-07-028-0	Slit plate 検出コード板	6C512376	1	PC	
00186-07-029-0	Washer M8用平ワッシャ	5C508709	1	PC	
00186-07-030-0	Motor assembly, Processor モータアセンブリ, プロセッサ	3IK15GN-AUL PZ2597	1	Set	
00186-07-031-0	Motor cover プロセッサモータカバー	5C508713	1	PC	
00186-07-032-0	Bracket 駆動ブラケット	5C408388	1	PC	
00186-07-033-0	Bearing 駆動軸軸受	5C508711	1	PC	
00186-07-034-0	Connection shaft 駆動連絡軸	5C508016	1	PC	
00186-07-035-0	Gear 駆動ハスバ歯車	5C508595	1	PC	
00186-07-036-0	Spring スライドバネ	5C508710	1	PC	
00186-07-037-0	Sprocket スプロケット (15T)	5C599512	2	PCS	
00186-07-038-0	Bearing φ8軸受	6C512513	1	PC	
00186-07-039-0	Tensioner, Chain チェーンテンショナー	5C508362	1	PC	
00186-07-040-0	Sprocket テンション用スプロケット (14T)	CH590376	1	PC	

Cutting Equipment

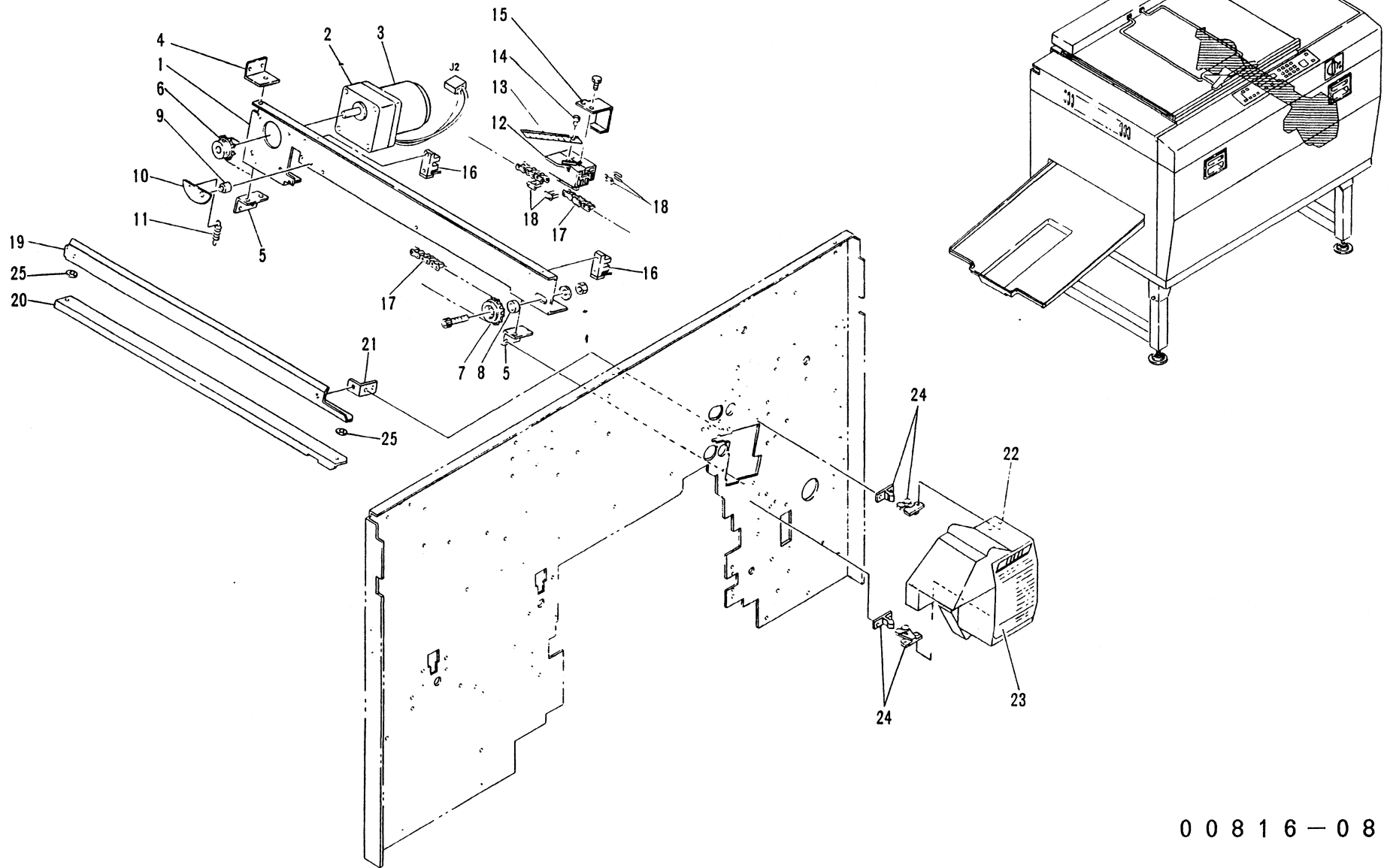
カッター部

MODEL CP-414S

Drawing No. 00816-08 1/2

PART No.	PARTS NAME	SPECIFICATION	Q' TY	UNIT	
		REF No.			
00816-08-001-0	Base カッターベース	6C312461	1	PC	
00816-08-002-0	Gear head ギヤヘッド	3GB 12.5K 580634309	1	PC	
00816-08-003-0	Motor assembly カッターモータアセンブリー	3RJ10GB-AUL PZ2598	1	Set	
00816-08-004-0	Bracket, Upper Rear カッターベースブラケット (奥上)	6C512491	1	PC	
00816-08-005-0	Bracket, Lower カッターベースブラケット (下)	6C512653	2	PCS	
00816-08-006-0	Sprocket 駆動スプロケット	15T 5C599512	1	PC	
00816-08-007-0	Sprocket, Idle アイドルスプロケット	6C541870	1	PC	
00816-08-008-0	Collar スプロケットカラー	5C519287	1	PC	
00816-08-009-0	Bush チェーン張りブッシュ	5C519286	1	PC	
00816-08-010-0	Chain tightner チェーンタイトナ	5C518560	1	PC	
00816-08-011-0	Spring 引張りバネ	5C518562	1	PC	
00816-08-012-0	Carriage カッターキャリッジ	6C412622	1	PC	
00816-08-013-0	Cutter blade NTカッター刃	200400111	1	PC	
00816-08-014-0	Screw, Cutter カッター刃止めネジ	5C542894	1	PC	
00816-08-015-0	Detector plate, Sensor センサ検出板	6C512652	1	PC	
00816-08-016-0	Photo interrupter フォトインタラプター	GP1A26LC 620007193	2	PCS	
00816-08-017-0	Chain チェーン	25#183LINK ℓ=1162 085101831	1	PC	
00816-08-018-0	Chain joint チェーン継ぎ	25#JL 086100011	2	PCS	
00816-08-019-0	Cutter guide, Upper カッター刃ガイド (上)	6C412660	1	PC	
00816-08-020-0	Cutter guide, Lower カッター刃ガイド (下)	6C512654	1	PC	

Cutting Equipment
カッター部



Processor Part (1)

プロセッサ部 (1)

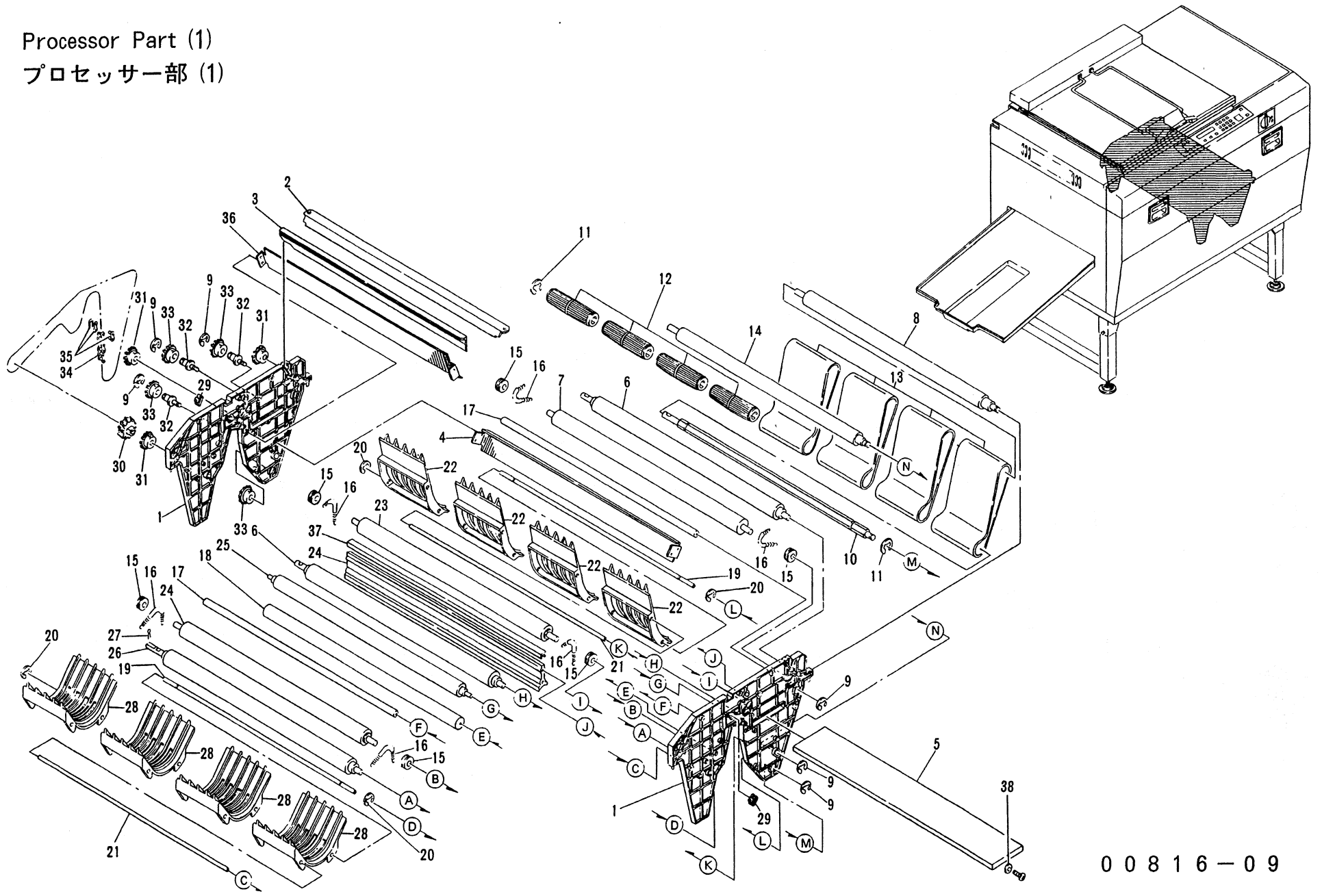
MODEL CP-414S

Drawing No. 00816-09 1/2

PART No.	PARTS NAME	SPECIFICATION	Q' TY	UNIT	
		REF No.			
00816-09-001-0	Side plate 側板	5C399369	2	PCS	
00806-09-002-0	Inlet guide ベース側入口ガイド	5C599535	1	PC	
00816-09-003-0	Inlet guide 膜面側入口ガイド	5C499658	1	PC	
00816-09-004-0	Guide ベルト出口ガイド	5C599624	1	PC	
00816-09-005-0	Froaring plate 酸化防止板	5C499258	1	PC	
00816-09-006-0	Feed roller 送りローラ	5C499527	2	PCS	
00816-09-007-0	Nip roller, Inlet 入口ニップローラ	5C499645	1	PC	
00816-09-008-0	Roller ベルト従動ローラ	5C499520	1	PC	
00816-09-009-0	Retaining ring E-type E型止め輪	φ7 SUS 239010070	6	PCS	
00816-09-010-0	Drive shaft ベルト駆動軸	5C599538	1	PC	
00816-09-011-0	Retaining ring E-type E型止め輪	φ12 SUS 239010116	2	PCS	
00816-09-012-0	Pulley, Belt ベルトプーリ	5C599220	4	PCS	
00816-09-013-0	Belt 現像ベルト	5C599536	4	PCS	
00816-09-014-0	Loller, Tension テンションローラ	5C499551	1	PC	
00816-09-015-0	Collar スプリングカラー	CH590432	6	PCS	
00816-09-016-0	Spring belt ニップ圧バネ	5C599542	6	PCS	
00816-09-017-0	Stay 側板ステー	5C598932	2	PCS	
00816-09-018-0	Free roller フリーローラ	5C598946	1	PCS	
00816-09-019-0	Bar ガイド固定バー	5C599539	2	PCS	
00816-09-020-0	Retaining ring E-type E型止め輪	φ5 SUS 239010051	4	PCS	

Processor Part (1)

プロセッサ部 (1)



00816-09

Processor Part (1)

プロセッサ部 (1)

MODEL CP-414S

Drawing No. 00816-09 2/2

PART No.	PARTS NAME	SPECIFICATION	Q' TY	UNIT	
		REF No.			
00816-09-021-0	Bar ガイド挿入バー	5C598941	2	PCS	
00816-09-022-0	Guide, Developer 現像槽ガイド	5C499480	4	PCS	
00816-09-023-0	Nip roller ニップローラ	5C499531	2	PCS	
00816-09-024-0	Turn guide 渡りガイド	5C599482	1	PC	
00816-09-025-0	Nip roller 補助ニップローラ	5C499530	1	PC	
00816-09-026-0	Drive roller 駆動ローラ	5C499528	1	PC	
00816-09-027-0	Split pin 割ピン	1.6×10 SUS 237210052	1	PC	
00816-09-028-0	Guide 安定槽ガイド	5C499481	4	PCS	
00816-09-029-0	Roller holder ローラ押え	CH594105	2	PCS	
00816-09-030-0	Gear 駆動ハスバ歯車	5C599479	1	PC	
00816-09-031-0	Sprocket 駆動スプロケット	5C599512	3	PCS	
00816-09-032-0	Tension shaft チェーン張り軸	5C599540	3	PCS	
00816-09-033-0	Sprocket ベルト軸スプロケット	CH590376	4	PCS	
00816-09-034-0	Chain チェーン	25 # ℓ=997, 157リンク SUS304 085201575	1	PC	
00816-09-035-0	Chain joint チェーン継ぎ	25 # JL SUS304 086100059	1	PC	
00816-09-036-0	Guide 現像出口ガイド	5C599635	1	PC	
00816-09-037-0	Guide support 渡りガイド補強金具	5C599580	1	PC	
00816-09-038-0	Washer M4 平座金	φ15 5C590296	2	PCS	

Processor Part (2)

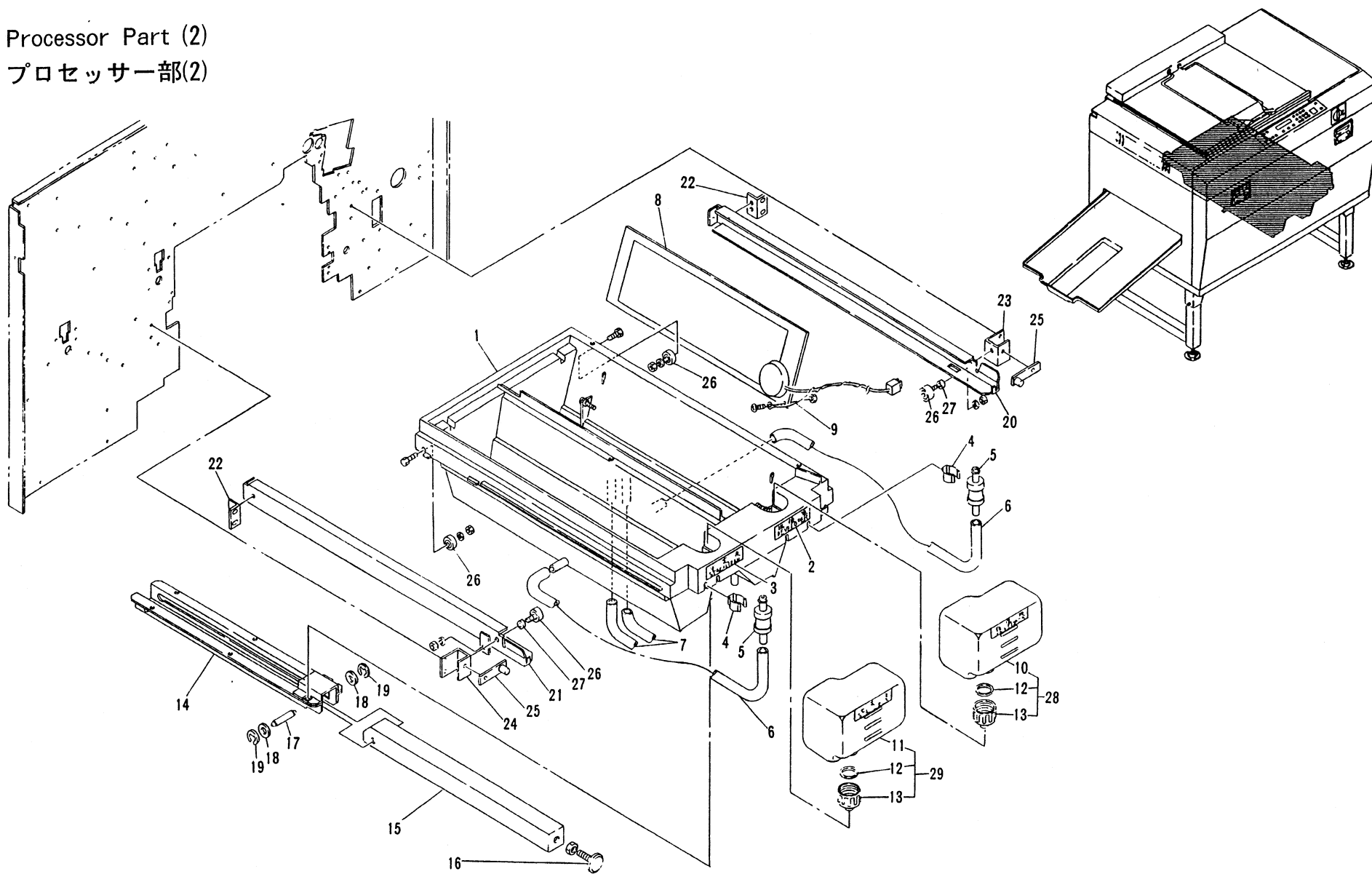
プロセッサ部 (2)

MODEL CP-414S

Drawing No. 00816-10 1/2

PART No	PARTS NAME	SPECIFICATION	Q' TY	UNIT	
		REF No			
00816-10-001-0	Tank assembly タンクアセンブリー	PZ2600	1	Set	
00816-10-002-0	Label, Developer 現像液銘板	5C590307	1	PC	
00816-10-003-0	Laves, Stabilizer 安定液銘板	5C590308	1	PC	
00816-10-004-0	Hose band 廃液ホース止め金具	CH590425	2	PCS	
00816-10-005-0	Drain 排水口	5C599477	2	PCS	
00816-10-006-0	Rubber tube ニューゴム管	D=15 d=10 ℓ=450 060012430	2	PCS	
00816-10-007-0	Rubber tube ニューゴム管	D=15 d=10 ℓ=120 060012444	2	PCS	
00816-10-008-0	Heater assembly パネルヒータアセンブリー	944C02 100V 350W PZ2601	1	Set	
00816-10-009-0	Earth wire 現像槽アース線	5C598352	1	PC	
00816-10-010-0	Replenisher tank assembly, DEV 補充タンクアセンブリー (現像)	PZ2602	1	Set	
00816-10-011-0	Replenisher tank aseembly, ST 補充タンクアセンブリー (安定)	PZ2603	1	Set	
00816-10-012-0	Packing 補充タンク用パッキン	CH598426	2	PCS	
00816-10-013-0	Cap キャップ	CH598425	2	PCS	
00816-10-014-0	Stand guide スタンドガイド	5C499630	1	PC	
00816-10-015-0	Stand スタンド	5C499631	1	PC	
00816-10-016-0	Adjuster アジャスターブラパート	C-27-2 140900029	1	PC	
00816-10-017-0	Stand pin スタンドピン	5C599629	1	PC	
00816-10-018-0	Plain washer 平座金	φ8 SUS 235710265	2	PCS	
00816-10-019-0	Retaining ring E-type E型止め輪	φ7 SUS 239010070	2	PCS	
00816-10-020-0	Rail, Right プロセッサレール (右)	5C408386	1	PC	

Processor Part (2)
プロセッサ部(2)



Electrical Distribution Board

電 装 部

MODEL CP-414S

Drawing No. 00816-11 1/2

PART No.	PARTS NAME	SPECIFICATION	Q' TY	UNIT	
		REF No.			
00816-11-001-0	P.C.B. aseembly, CPU CPU基板アセンブリー	EE0431	1	Set	
00816-11-002-0	Glass fuse ガラスヒューズ	FGMA 2A UL 602000249	1	PC	
00816-11-003-0	Fuse holder ヒューズホルダー	354801-GY 1P 25φ 602101173	1	PC	
00816-11-004-0	Glass fuse ガラスヒューズ	0.5A 250V GDL½ 602000728	1	PC	
00816-11-005-0	Noise filter ノイズフィルタ	ZGB2201-01U 594000016	1	PC	
00816-11-006-0	Connector 角型コネクタ (メス)	S-3304-AB 601200439	1	PC	
00816-11-007-0	Switching power supply スイッチングレギュレータ	K10AU-5 595000562	1	PC	
00816-11-008-0	Rom ロム	ES0029-01	1	PC	
00816-11-009-0	Flat cable aseembly フラットケーブルアセンブリー	CN1~CN23 PZ2606	1	Set	
00816-11-010-0	Flat cable aseembly フラットケーブルアセンブリー	PZ2607	1	Set	
00816-11-011-0	Flat cable aseembly フラットケーブルアセンブリー	PZ2608	1	Set	
00816-11-012-0	P.C.B. aseembly, Relay リレー基板アセンブリー	EE0443	1	Set	
00816-11-013-0	Fuse セラミックヒューズ	12A 314012 250V 602000658	1	PC	
00816-11-014-0	Glass fuse ガラスヒューズ	7A 250V UL 602000361	1	PC	
00816-11-015-0	Glass fuse ガラスヒューズ	2A 250V UL 602000484	1	PC	
00816-11-016-0	Glass fuse ガラスヒューズ	5A 250V UL 602000357	1	PC	
00816-11-017-0	Glass fuse ガラスヒューズ	1A 250V UL 602000338	2	PCS	
00816-11-018-0	P.C.B. aseembly, Light control 調光基板アセンブリー	UT-HR88-P EE0449	1	Set	
00816-11-019-0	Radiation plate トライアック用放熱板	HCB54105	1	PC	
00816-11-020-0	Triac トライアック	BCR16HM-8R 524600154	1	PC	

Replenisher Device (Option)

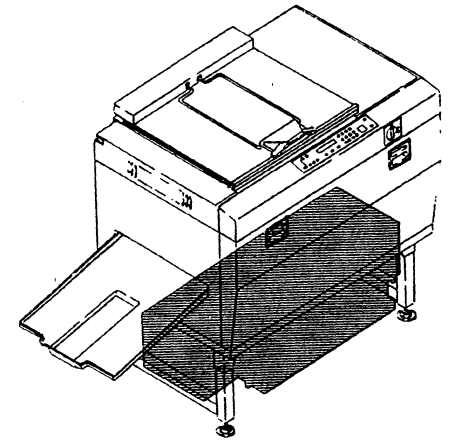
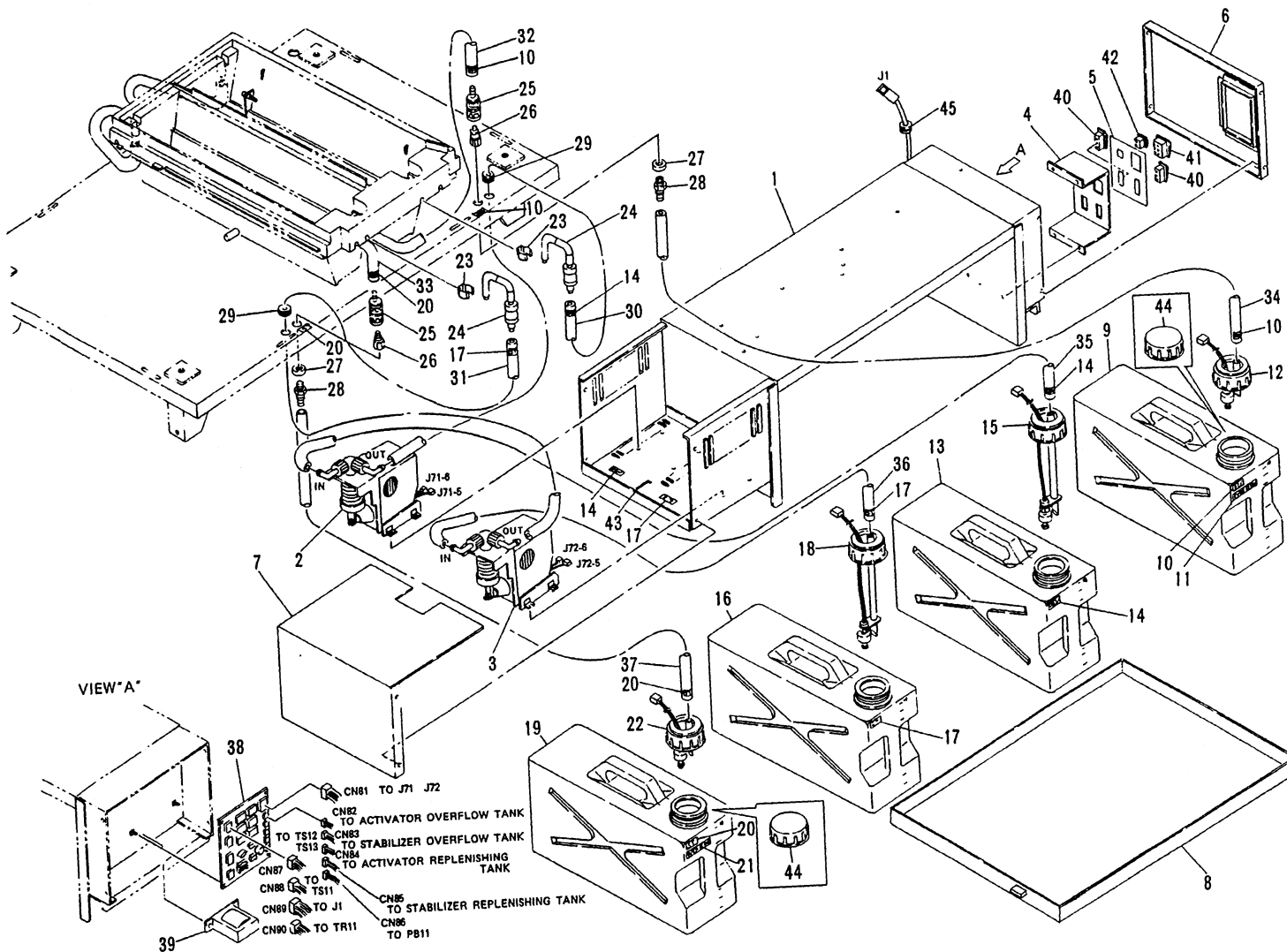
補充装置 (オプション)

MODEL CP-414S

Drawing No. 00816-12 1/3

PART No.	PARTS NAME	SPECIFICATION	Q' TY	UNIT	
		REF No.			
00816-12-001-0	Frame 本体	5C299675	1	PC	
00816-12-002-0	Pump assembly ペローズポンプアセンブリー	KB-2Y J71-5, J71-6 PZ2610	1	Set	
00816-12-003-0	Pump assembly ペローズポンプアセンブリー	KB-2Y J72-5, J72-6 PZ2611	1	Set	
00816-12-004-0	Base, Panel 操作パネルベース	5C499598	1	PC	
00816-12-005-0	Label スイッチ銘板	5C499031	1	PC	
00816-12-006-0	Cover 配電盤カバー	5C499597	1	PC	
00816-12-007-0	Pump cover ポンプカバー	5C499674	1	PC	
00816-12-008-0	Tray タンクトレー	5C399599	1	PC	
00816-12-009-0	Tank assembly, DEV. over flow ポリタンクアセンブリー, 現像オーバーフロー	10ℓ PZ2612	1	Set	
00816-12-010-0	Label "DEV" Red 銘板	5C598435	4	PCS	
00816-12-011-0	Label "Over flow" Red 銘板	5C599639	1	PC	
00816-12-012-0	Cap assembly, DEV. over flow キャップアセンブリー現像オーバーフロー	10ℓ PZ2613	1	Set	
00816-12-013-0	Tank assembly DEV ポリタンクアセンブリー, 現像液	10ℓ PZ2614	1	Set	
00816-12-014-0	Label "DEV" Blue 銘板	5C594124	4	PCS	
00816-12-015-0	Cap assembly, DEV キャップアセンブリー, 現像液	10ℓ PZ2615	1	Set	
00816-12-016-0	Tank assembly ポリタンクアセンブリー	10ℓ PZ2616	1	Set	
00816-12-017-0	Label "ST" Green 銘板	5C599637	4	PCS	
00816-12-018-0	Cap assembly, ST キャップアセンブリー, 安定液	10ℓ PZ2617	1	Set	
00816-12-019-0	Tank assembly, ST. over flow ポリタンクアセンブリー, 安定オーバーフロー	10ℓ PZ2618	1	Set	
00816-12-020-0	Label "ST" Yellow 銘板	5C599638	4	PCS	

Replenisher Device (Option)
 補充装置 (オプション)



Replenisher Device (Option)

補充装置 (オプション)

MODEL CP-414S

Drawing No. 00816-12 2/3

PART No.	PARTS NAME	SPECIFICATION	Q' TY	UNIT	
		REF No.			
00816-12-021-0	Label "Over flow" Yellow 銘板	5C599640	1	PC	
00816-12-022-0	Cap assembly, ST, over flow キャップアセンブリー, 安定オーバーフロー	PZ2619	1	Set	
00816-12-023-0	Hose holder 廃液ホース止め金具	CH590425	2	PCS	
00816-12-024-0	Drain 吐出口	5C599478	2	PCS	
00816-12-025-0	Socket ジョイントソケット	TT-03 060300760	2	PCS	
00816-12-026-0	Plug ジョイントプラグ	JF-02 060300789	2	PCS	
00816-12-027-0	Spacer ホース継手用スペーサ	5C599594	2	PCS	
00816-12-028-0	Plug ジョイントプラグ	JS-02 060300774	2	PCS	
00816-12-029-0	Gromet グロメット	C-30-NG-79-L 142000287	2	PCS	
00816-12-030-0	Hose assembly (Drain, DEV~pump) ホースアセンブリー (現像吐出口~ポンプ)	PZ2620	1	Set	
00816-12-031-0	Hose assembly (drain, ST~pump) ホースアセンブリー (安定吐出口~ポンプ)	PZ2621	1	Set	
00816-12-032-0	Hose assembly (tank~socket, DEV) ホースアセンブリー (タンク~ソケット, 現像)	PZ2622	1	Set	
00816-12-033-0	Hose assembly (tank~socket, ST) ホースアセンブリー (タンク~ソケット, 安定)	PZ2623	1	Set	
00816-12-034-0	Hose assembly (plug~tank, DEV) ホースアセンブリー (プラグ~オーバーフロータンク, 現像)	PZ2624	1	Set	
00816-12-035-0	Hose assembly (pump~tank, DEV) ホースアセンブリー (ポンプ~補充タンク, 現像)	PZ2625	1	Set	
00816-12-036-0	Hose assembly (pump~tank, ST) ホースアセンブリー (ポンプ~補充タンク, 安定)	PZ2626	1	Set	
00816-12-037-0	Hose assembly (plug~tank, ST) ホースアセンブリー (プラグ~オーバーフロータンク, 安定)	PZ2627	1	Set	
00816-12-038-0	P.C.B. assembly, Reley リレー基板アセンブリー	EE0435	1	Set	
00816-12-039-0	Transformer トランス	100V/18V 18VA HCR40742	1	PC	
00816-12-040-0	Switch 電源スイッチ	1Wi×ii/676 550800060	2	PCS	

MITSUBISHI PAPER MILLS LIMITED

Head office: Shin-Nisseki Bldg., 7th Floor
No. 4-2, Marunouchi 3 chome, Chiyoda-ku, Tokyo, Japan
Tel. Tokyo (03) 213-3742

Düsseldorf Representative Office:

Kennedydamm 19 4000 Düsseldorf 30, West Germany
Mitsubishi Paper International, Inc.;
520 Madison Avenue New York, N. Y. 10022 U.S.A.

Tel. 0211-4397-215

Tel. 212-980-9644